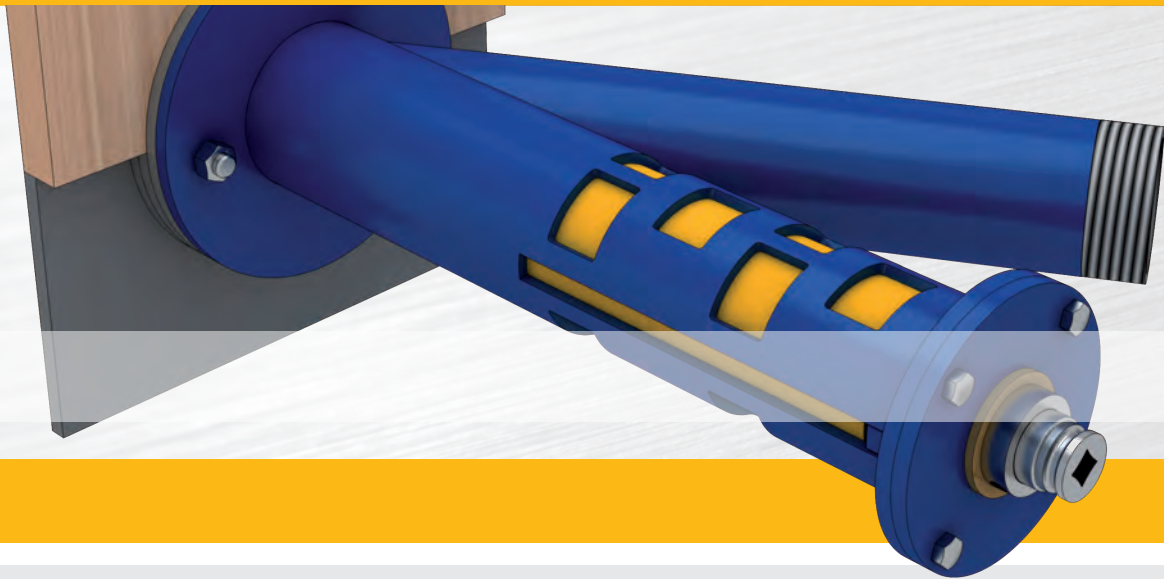


upcrete
technology

UCI Universeller Beton- Füllanschluss

für die Betonfertigteilternologie
der Zukunft.

RATEC
Meet the better ideas!

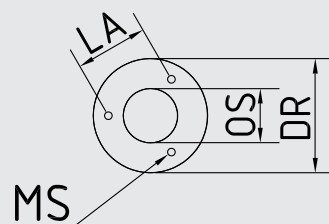
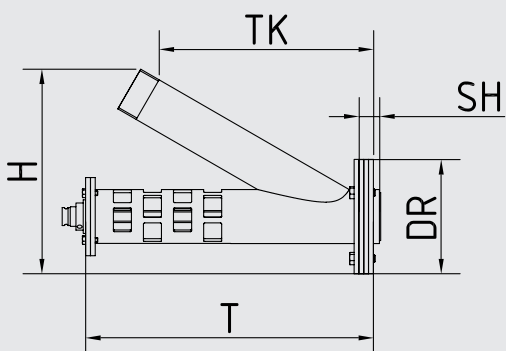


UCI-Basic

➤ So füllt man Schalungen. Sauber - schnell - glatt.

Details:

- Zylinderverschluss
- einfache Reinigung
- einfache Montage an der Schalung
- glatter Abschluss an der Einfüllseite



UCI

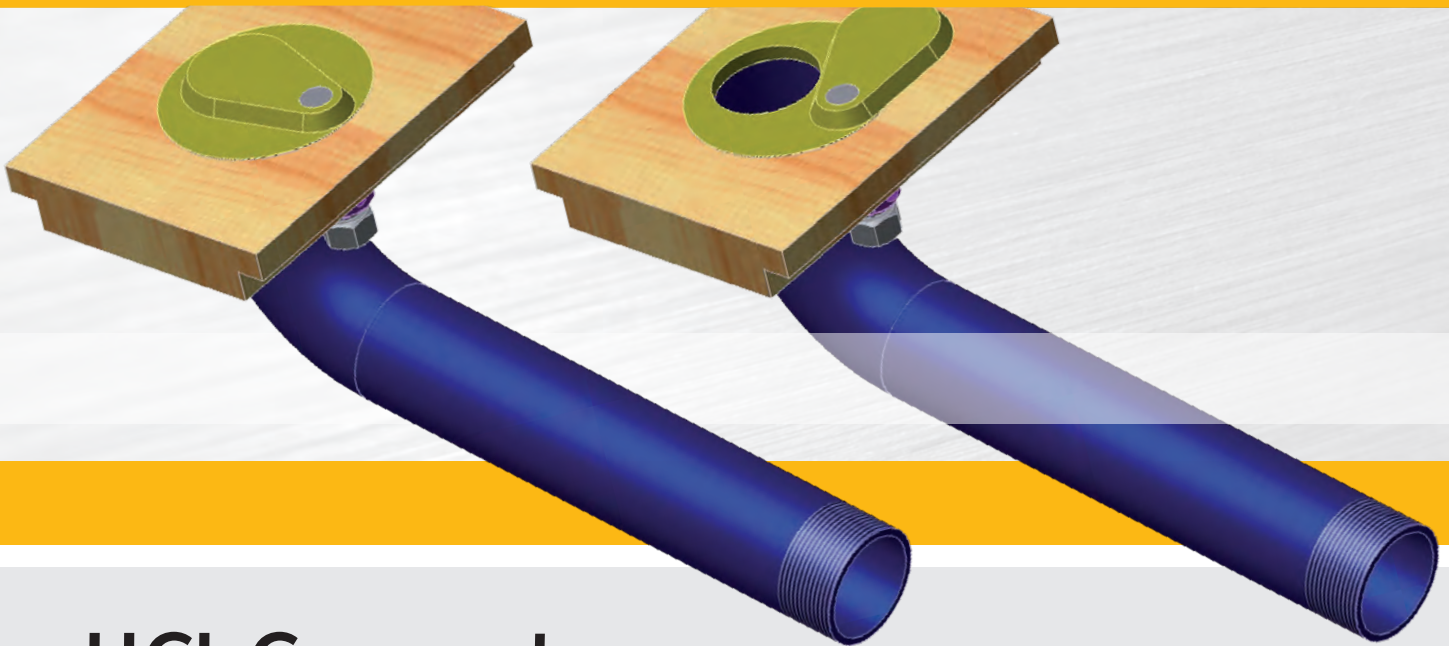


FRÜHER

➤ Füllanschluss - Basic

Typ	DN
UCI.50 B	50
UCI.70 B	70
UCI.100 B	100

Weitere technische Details: ➤ www.ratec.org

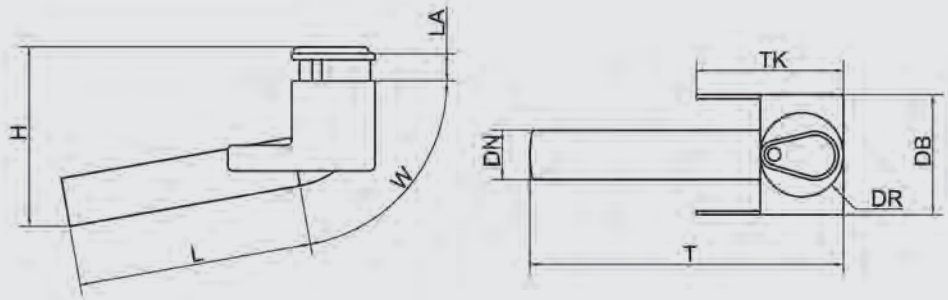


UCI-Compact

➤ So füllt man Schalungen. Sauber - schnell - von unten.


Details:

- Drehverschluss
- einfache Reinigung
- einfache Montage an der Schalung
- speziell für die Massiv- und Sandwichwand



➤ Füllanschluss - Compact

Typ	DN
UCI.50 C	50
UCI.70 C	70
UCI.100 C	100

Weitere technische Details:  www.ratec.org



➤ Bedienungsfreundlich

Mit einer Kurbel oder einem Drehmomentschrauber lässt sich der Füllanschluss bedienen. Dabei entsteht durch das zum Patent angemeldete Kolben-Dichtsystem keinerlei Leckage, wie dies bei anderen Lösungen der Fall ist.



➤ Hochwertig

Das Bauteil muss nicht mehr nachgearbeitet werden und kommt mit einer glatten Oberfläche aus der Schalung. Das spart Zeit und Kosten.



➤ Dauerhaft

Der Anschluss lässt sich einfach nach dem Betonieren reinigen. Aufwändige Wartungsarbeiten werden bei dieser Pflege nicht notwendig. Das Dichtsystem ist ebenfalls einfach zugänglich und kann bei Bedarf schnell gewartet werden.

Die Vorteile:

- Ermöglicht die Zuleitung von Beton mit einem schalungsglatten Abschluss.
- Keine Nachbehandlung notwendig.
- Sauberer Füllvorgang ohne Restbeton.
- Einfacher manueller oder halbautomatischer Betrieb.
- Einbindung in eine SPS Steuerung möglich.
- Keine Leckage beim Schließvorgang.
- Einfacher Spülvorgang.
- Statische Endanschläge verhindern Fehlbedienung.
- Montage an Stahl- und Holzschalungen möglich.
- Teil von Ucrete-Systemen - zur effizienten Herstellung hochwertigster Betonfertigteile.

Wir bieten Ihnen für alle Typen folgendes Zubehör an:

- Distanzringe: in unterschiedlichen Stärken zur Anpassung an verschiedene Schalhautstärken.
 - Anschweißflansche: zur Montage an Stahlschalungen.
 - Zylinderpaket: Präzisionszylinder mit seitlichem Zuleitungsrohr und Flanschringen.
 - Kolbenpaket: Kolben inkl. Anschlagring.
 - Spindelpaket: Spindel inkl. Gleitlager und 1/2 Zoll Innenvierkantaufnahme.
- Bei der Auswahl der passenden Schlauch- und Kupplungssysteme bieten wir Ihnen gerne auf Anfrage verschiedene Komponenten aus unserem Sortiment an.

➤ Maßgeschneiderte Lösungen auf Anfrage!

RATEC

Meet the better ideas!

Hauptsitz Deutschland
RATEC GmbH
Karlsruher Strasse 32
D-68766 Hockenheim
Phone +49-6205-9407-29
Fax +49-6205-9407-30
info@ratec.org
www.ratec.org

Hauptsitz Amerika
RATEC LLC
13000 Automobile Blvd, Suite 501
Clearwater, FL 33762
Phone +1-727-363-7732
Fax +1-727-363-7463
infoUS@ratec.org
www.ratec.org

www.ratec.org